

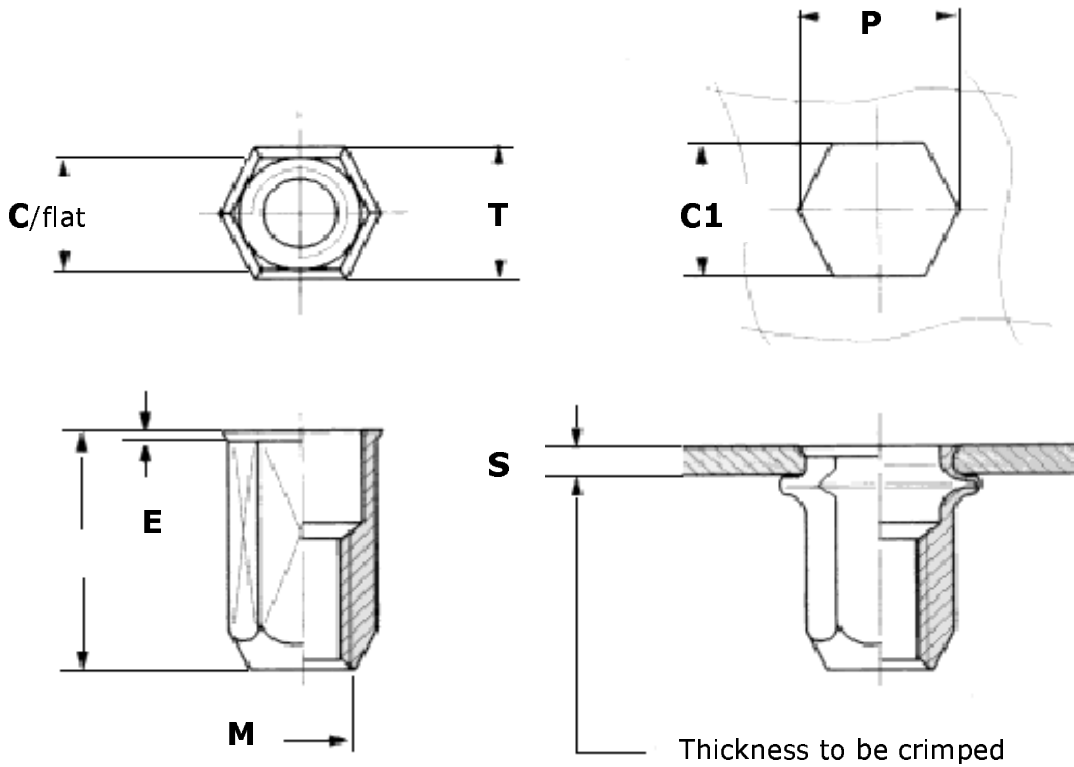
TECHNICAL DATA

THIS DOCUMENT IS NOT CONTRACTUAL

31/SFH

HEXAGONAL SERBLOC STEEL FLUSH HEAD OPEN END

6 rue Nationale 92100 BOULOGNE-BILLANCOURT Tél : 01 46 21 05 32 Fax : 01 46 21 00 76



Metric thread	SIMAF reference STEEL	Grip range	C/flat	Head size E	C1 $0/+0,1$	T	Length L	Hole size P
M4	SFH4	0,5-2,0	5,97	0,5	6	6,7	10,0	6,8
M4	SFHL4	1,5-4,0	5,97	0,5	6	6,7	12,0	6,8
M5	SFH5	0,5-2,5	6,97	0,6	7	8,0	12,0	7,85
M5	SFHL5	2,0-4,5	6,97	0,6	7	8,0	14,0	7,85
M6	SFH6	0,5-3,0	8,97	0,6	9	10,0	15,0	9,95
M6	SFHL6	2,5-5,5	8,97	0,6	9	10,0	17,5	9,95
M8	SFH8	0,5-3,5	10,97	0,6	11	12,0	16,0	12,15
M8	SFHL8	3,0-6,0	10,97	0,6	11	12,0	18,5	12,15
M10	SFH10	0,5-3,5	12,97	0,9	13	14,5	20,0	14,25
M10	SFHL10	3,0-6,0	12,97	0,9	13	14,5	22,5	14,25