

TECHNICAL DATA

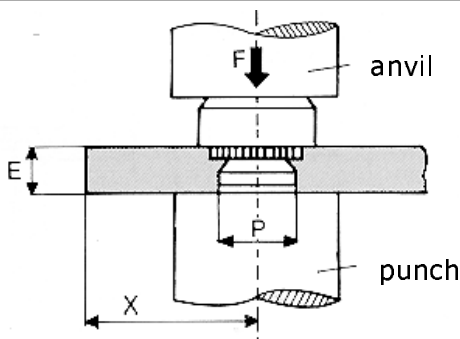
THIS DOCUMENT IS NOT CONTRACTUAL

37/S

SERECROU

6 rue Nationale 92100 BOULOGNE-BILLANCOURT Tél : 01 46 21 05 32 Fax : 01 46 21 00 76

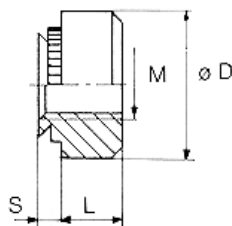
S TYPE



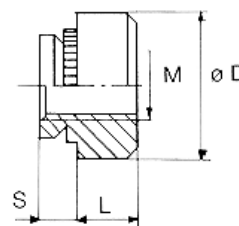
Reference	Drilling P _{+0,1/0}	X
M2,5S	4	5
M3S	5	5
M4S	6	7
M5S	7	7
M6S	8	8
M8S	10	10

DIMENSIONS

S1



S2



Reference	Metric thread	D	L	S	Grip range E mini.
M2,5 S-1	M2,5 x 0,45	6	1,5	0,97	1
M2,5 S-2				1,47	1,5
M3 S-1	M3 x 0,50	7	1,5	0,97	1
M3 S-2				1,47	1,5
M4 S-1	M4 x 0,70	8	2,5	0,97	1
M4 S-2				1,47	1,5
M5 S-1	M5 x 0,80	9	3	0,97	1
M5 S-2				1,47	1,5
M6 S-1	M6 x 1,00	11	4	0,97	1
M6 S-2				1,47	1,5
M8 S-1	M8 x 1,25	13	5	1,47	1,5
M8 S-2				1,97	2

NOTE : Other references available on request. Please contact us.