

TECHNICAL DATA

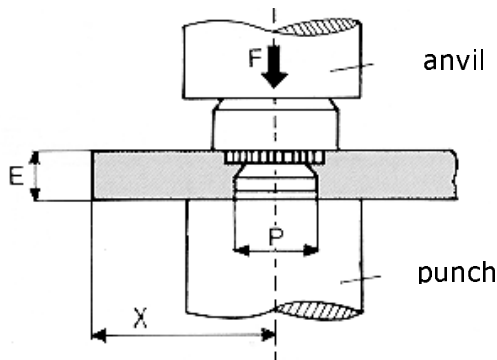
THIS DOCUMENT IS NOT CONTRACTUAL

37/T

SERECROU

6 rue Nationale 92100 BOULOGNE-BILLANCOURT Tél : 01 46 21 05 32 Fax : 01 46 21 00 76

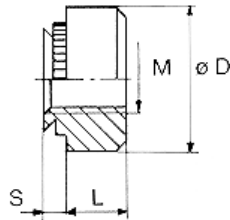
T TYPE



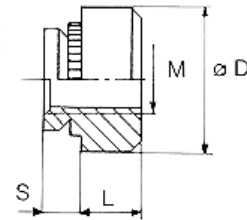
Reference	Drilling	X
M2,5 T	4,25	5
M3 T	4,25	5
M4 T	5,40	7
M5 T	6,40	7
M6 T	8,75	9
M8 T	10,50	10

DIMENSIONS

T1



T2



Reference	Metric thread	D	L	S	Grip range
M2,5 T-1	M2,5 x 0,45	6,3	1,5	0,97	1
M2,5 T-2				1,37	1,4
M3 T-1	M3 x 0,50	6,3	1,5	0,97	1
M3 T-2				1,37	1,4
M4 T-1	M4 x 0,70	7,9	2	0,97	1
M4 T-2				1,37	1,4
M5 T-1	M5 x 0,80	8,7	2	0,97	1
M5 T-2				1,37	1,4
M6 T-1	M6 x 1,00	11,1	4	1,37	1,4
M6 T-2				2,20	2,3
M8 T-1	M8 x 1,25	12,7	5,5	1,37	1,4
M8 T-2				2,20	2,3

NOTE : Other dimensions available on request. Please contact us.