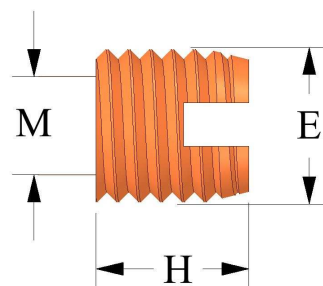


SIMAF-CFF
info@simaf.com



Tarinsert type 36/T

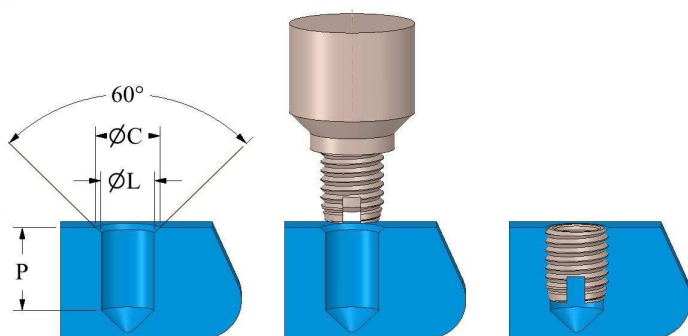
M Filetage ISO	E	H	LØ	CØ	P	Ep* mini	Ref
2,5 x 0.45	4 4,5	4 6	3,7 4,1	4 4,5	5 8	2	T2.5 TL2.5
3 x 0.5	5	5 6	4,7	5	7 8	2	T3 TL3
3,5 x 0.6	6	6 8	5,5	6	8 10	2,5	T3,5 TL3,5
4 x 0.7	6,5	7 8	6	6,5	9 10	2,8	T4 TL4
5 x 0.8	8	8 10	7,4	8	10 13	3,3	T5 TL5
6 x 1.00	9 10	10 14	8,4 9	9 10	12 17	4	T6 TL6
8 x 1.25	12	13 15	11	12	16 18	4,8	T8 TL8
10 x 1.5	14	16 18	13	14	19 22	5,8	T10 TL10
12 x 1.75	16	22	15	16	26	7	T12

Matière/support	Type de tarinsert	Code Ref
Alliages légers	Acier Zn	T_A, TL_A
	Acier Cémenté Zn	T_AC, TL_AC
Plastique	Laiton	T_, TL_
	Acier Zn	T_A, TL_A
	Inox	T_X, TL_X

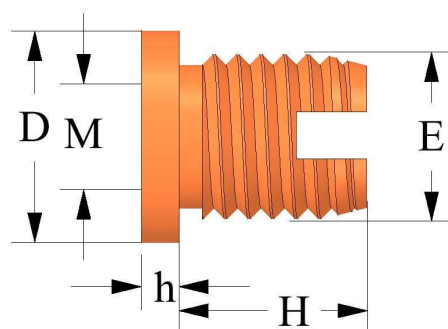
Nota

Ep*: épaisseur mini de la paroi de la cheminée. Elle peut varier en plus ou en moins selon la densité de la matière du support utilisé.
 Le Ø de perçage L peut varier en plus ou en moins selon la densité de la matière du support utilisé.

Pour plus d'informations, veuillez contacter SIMAF ou votre commercial. SIMAF se réserve le droit de modifier les spécifications à tout moment.



SIMAF-CFF
infocom@simaf.com



Tarinsert type 36/TLC

M Filetage ISO	E	H	LØ	CØ	P	D	h ±0.05	Ep* mini	Ref
2,5 x 0.45	4,5	6	4,1	4,5	8	6	0,6	2	TLC2.5
3 x 0.5	5	6	4,7	5	8	6,5	0,6	2	TLC3
3,5 x 0.6	6	8	5,5	6	10	7,5	0,75	2,5	TLC3,5
4 x 0.7	6,5	8	6	6,5	10	8	0,90	2,8	TLC4
5 x 0.8	8	10	7,4	8	13	9,5	1	3,3	TLC5
6 x 1.00	10	14	9	10	17	12	1,3	4	TLC6
8 x 1.25	12	15	11	12	18	14	1,3	4,8	TLC8
10 x 1.5	14	18	13	14	22	16	1,6	5,8	TLC10
12 x 1.75	16	22	15	16	26	18	1,6	7	TLC12

Matière/support	Type de tarinsert	Code Ref
Alliages légers	Acier Zn	TLC_A
	Acier Cémenté Zn	TLC_AC
Plastique	Laiton	TLC_
	Acier Zn	TLC_A
	Inox	TLC_X

Nota

Ep*: épaisseur mini de la paroi de la cheminée. Elle peut varier en plus ou en moins selon la densité de la matière du support utilisé.
 Le Ø de perçage L peut varier en plus ou en moins selon la densité de la matière du support utilisé.

Pour plus d'informations, veuillez contacter SIMAF ou votre commercial. SIMAF se réserve le droit de modifier les spécifications à tout moment.



SIMAF-CFF

36/T- 29/08/2019

INSERT AUTOTARAUDEUR—TARINSERT 3/3

SIMAF-CFF
infocom@simaf.com

FICHE TECHNIQUE

Logement:

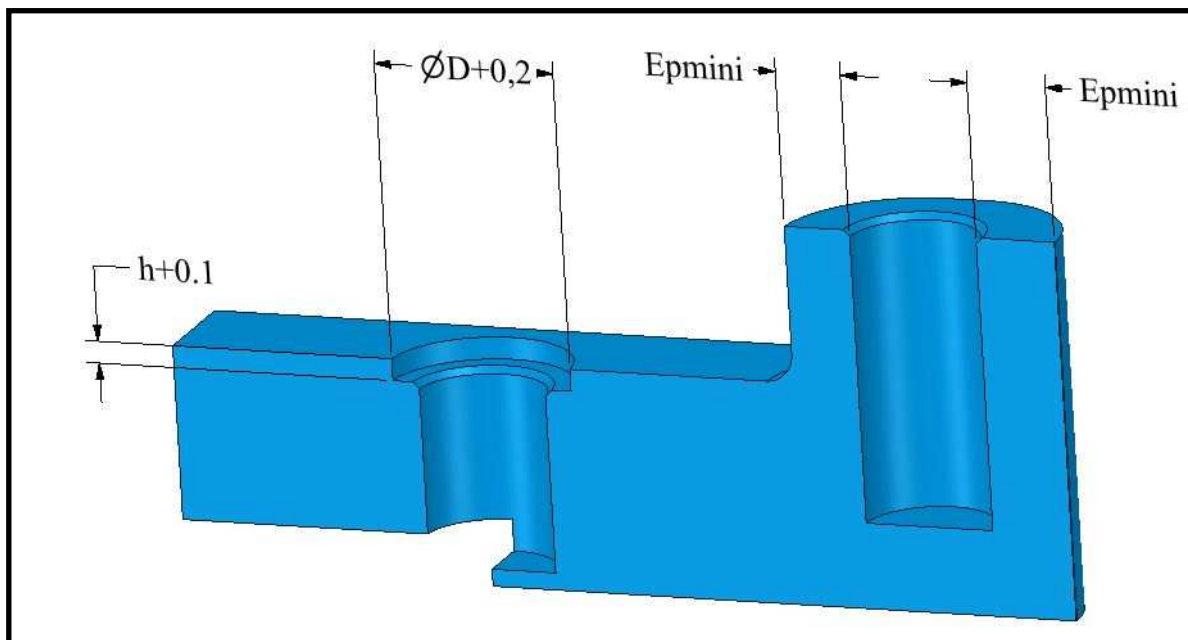
Le logement peut être percé ou brut d'injection ou de fonderie.

En général, il est demandé un chanfrein d'entrée du trou à 60° sur une fois le pas du filetage extérieur. Le logement doit être sans dépouille<

Le diamètre L donné dans le tableau des valeurs et la valeur moyenne pour un perçage dans les matériaux de $R_m=300N/mm^2$

Prévoir $\pm 0,2mm$ au \emptyset de perçage par $\pm 50N/mm^2$.

Schémas de logement:



Pour plus d'informations, veuillez contacter SIMAF ou votre commercial. SIMAF se réserve le droit de modifier les spécifications à tout moment.

SIMAF-CFF 61 Avenue de l'Europe -78140—Velizy-Villacoublay www.simaf.com tel:01.78.74.32.00