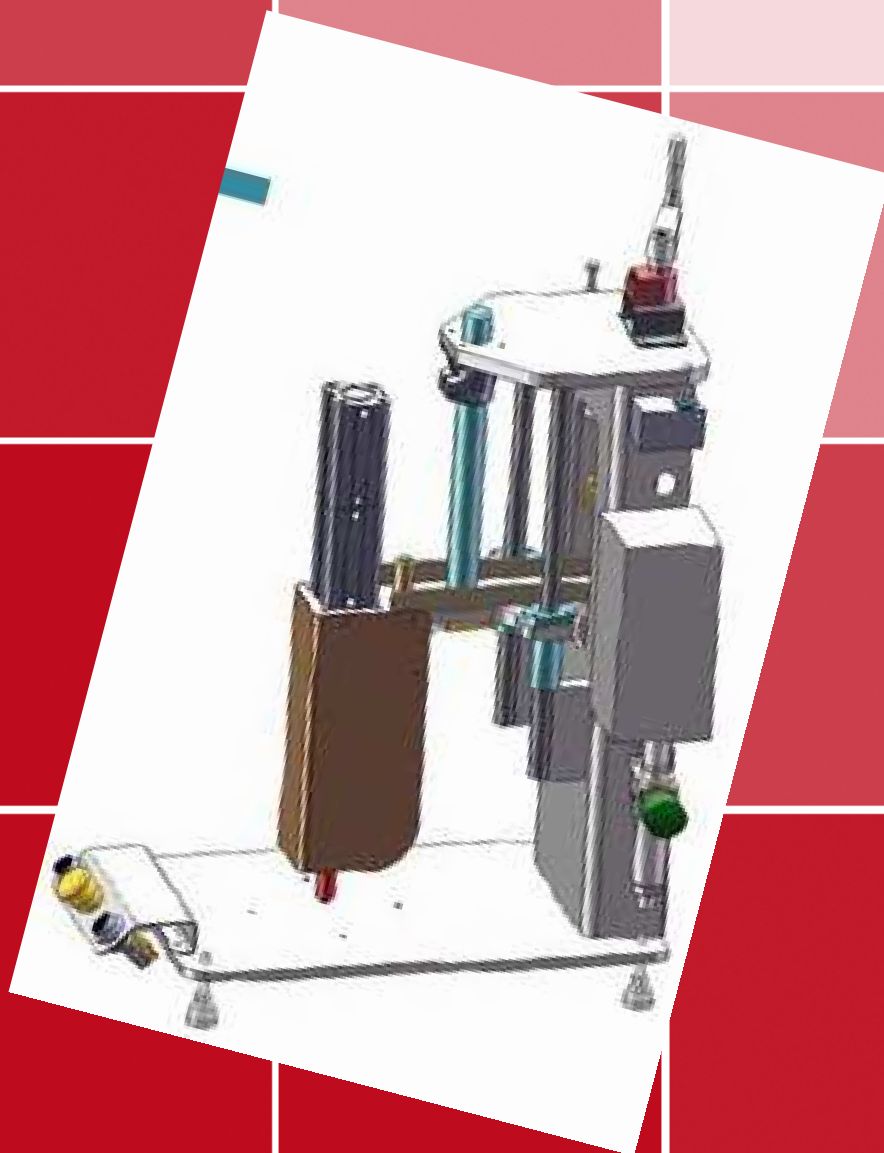




Machine de pose Thermique SER 2014

Pour pose manuelle d'inserts SERPLAST



CARACTÉRISTIQUES

Outil pour la pose à chaud d'inserts

SERPLAST SIMAF de type :

- TH
- THC
- GTH
- GTHC

2 Type de cartouches de Chauffe
SER 2014 PEUT AVOIR AU CHOIX (rep 4)

Une cartouche de 400 W

Une cartouche de 600 W

2 VERINS PNEUMATIQUES DOUBLES EFFETS
SER 2014 PEUT AVOIR AU CHOIX (rep 3)

Deux vérins de Ø 63mm

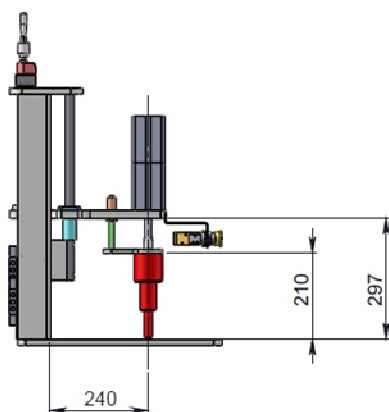
Deux vérins de Ø 40mm

Deux vérins de Ø 32mm

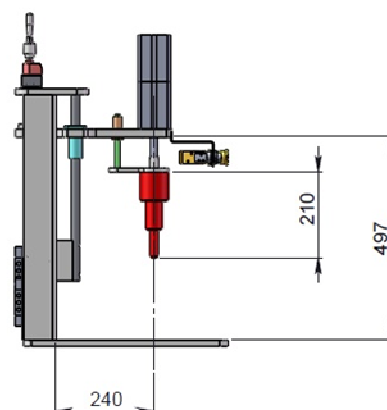
Deux vérins de Ø 25mm

Définition machine: type de machine , puissance cartouche , type de vérins
48/SER2014 400 W Ø40

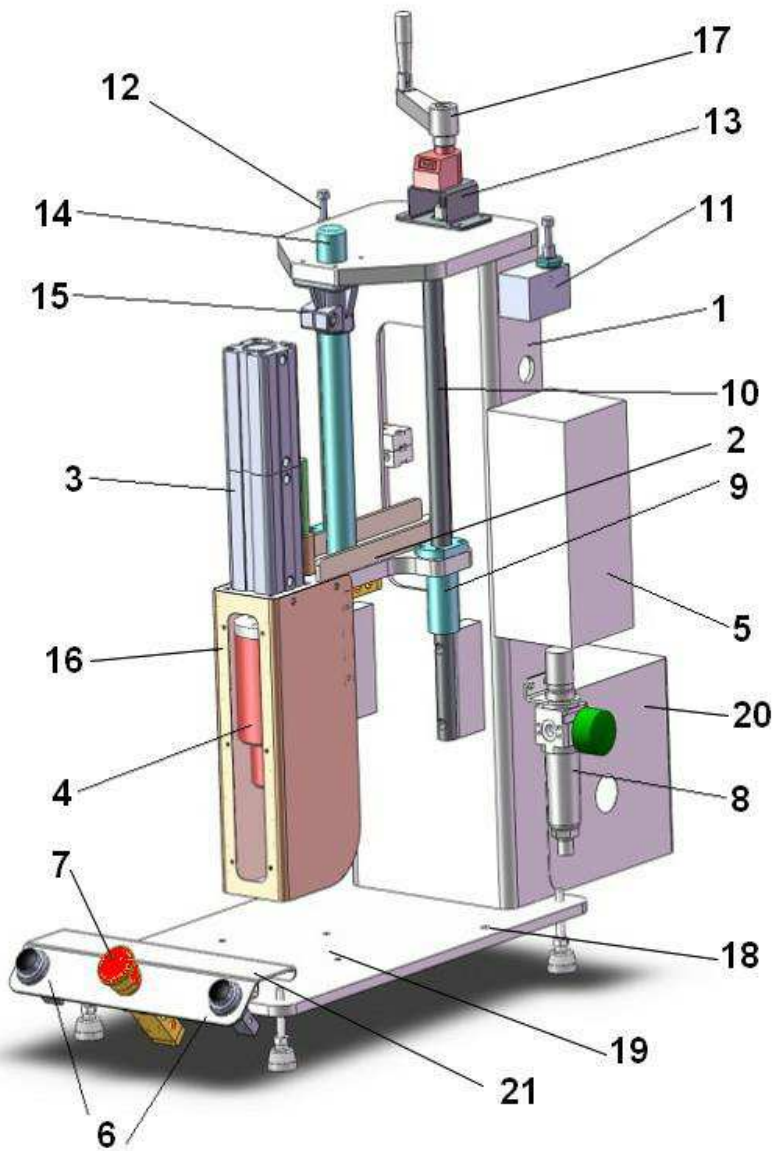
REFERENCE: 48/SER201440040



Spodní úvrat'



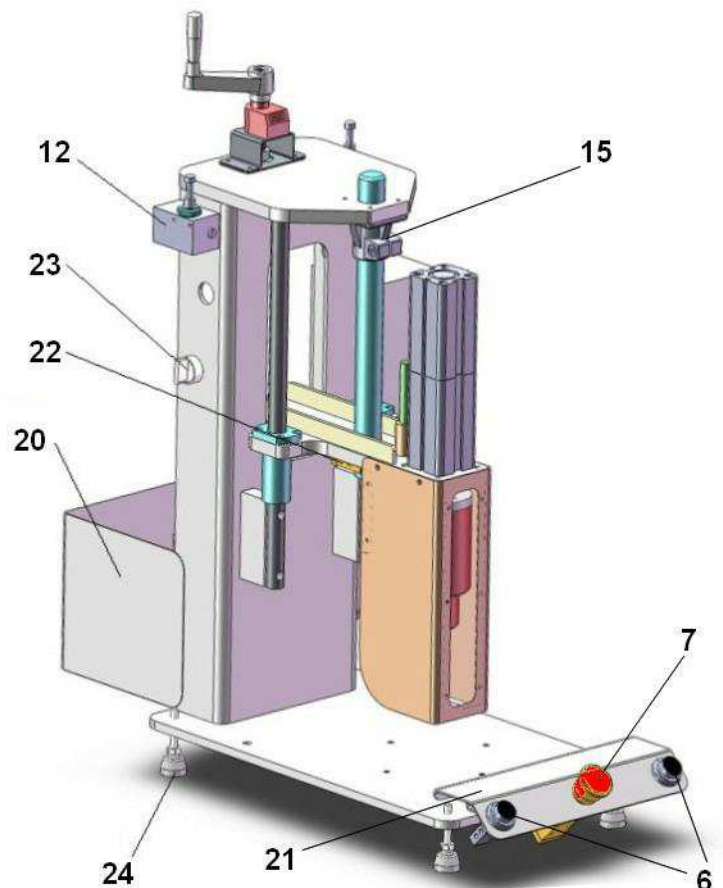
Horní úvrat'



- 1-Corps en Acier
- 2-Support de tête Acier
- 3-Vérins (au choix)
- 4-corps de chauffe (cartouche au choix)
- 5-Régulateur affichage digital
- 6-Bouton démarrage cycle
- 7-Bouton d'urgence
- 8-Epurateur
- 9-Coulisse à billes
- 10-Guide
- 11-Temporisation basse
- 12-Temporisation préchauffage d'insert
- 13-Support
- 14-Guide d'axe
- 15-Blocage d'axe
- 16-Protection de chauffe
- 17-Manivelle réglage en hauteur
- 18-Bâti bas
- 19-4 perçage pour outillage
- 20-Capot
- 21-Support de commande
- 22-Sécurité capot
- 23-sélecteur auto: manuel
- 24-Pieds

Raccord à l'air pneumatique 7 bars Maxi

Energie : 220 V





61 Avenue de l'Europe 78 140
VELIZY-VILLACOUBLAY S.A.S.-de
249 600€ - EORI: FR 606 620 524
00078 Tel: 01.78.74.32.00 Fax:
01.78.74.32.01 www.simaf.com-
fixations@simaf.fr