



# SIMAF\_CFF



## Sertisseuse Electro-portative

## Battery riveting tool



Rapide, robuste, fiable, légère et ergonomique.

*Fast, sturdy, reliable, light and ergonomic*

Livrée en coffret plastique avec

1 chargeur et 2 batterie(s) standard (s) 18 V Li-Ion (2 Ah) 36Wh.

*Supplied in a plastic case with 2 standard battery (ies) 18 V Li-Ion (2 Ah) 36KH.*

Temps de charge : 2 heures.

*Charging time: 2 hours.*

Livrée avec clé et nez de pose.

*Supplied with spanner and nose pieces.*

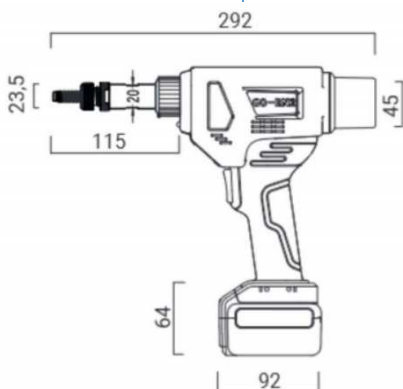
Voyant du niveau de charge de la batterie.

*Battery status indicator*

Course ajustable et fonction Automatique de pose.

*Adjustable stroke and automatique*

# SER 3700 ELEC BRUSHLESS



Ref/partn°	Capacité/	Batterie/Battery	Force/Strength	Course/Stroke	Poids/Weight
SER 3700 ELEC	M8-M12 Alu/Acier/Inox <i>Alu/Steel/ Stainless-steel</i>	2 Batterie 18V Li-Ion 2Ah 36Kh <i>2 Battery 18V Li-Ion 2Ah 36kH</i>	27 000 N	0.3-9mm	1.5 Kg <i>avec Batterie- including battery</i>