

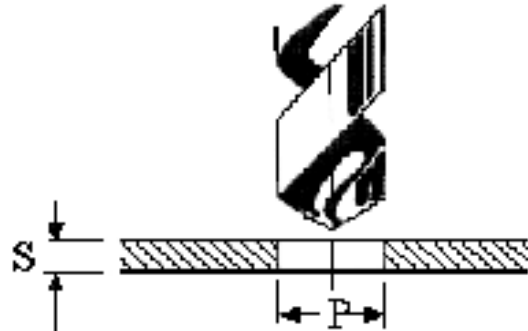
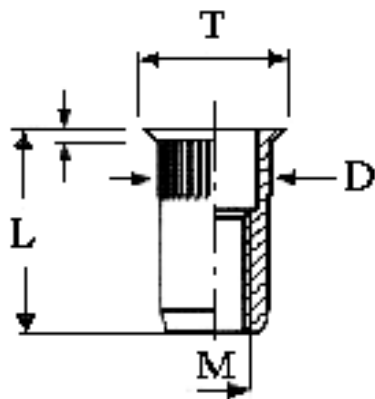
FICHE TECHNIQUE

sous réserve de toutes modifications

31/SFRX

SERFIN FRAPPES INOX TETE AFFLEURANTE

6 rue Nationale 92100 BOULOGNE-BILLANCOURT Tél : 01 46 21 05 32 Fax : 01 46 21 00 76



Epaisseur à sertir standard
non limitative



M	Désignation	Epaisseur à sertir en mm S	D	E	P(+0,1)	T	L
4	S4AFRX	0,5 à 2,5	5,9	0,5	6	7	11
5	S5AFRX	0,5 à 3	6,9	0,5	7	8	12
6	S6AFRX	0,5 à 3	8,9	0,5	9	10	14
8	S8BFRX	0,5 à 3	10,9	0,5	11	12	16