

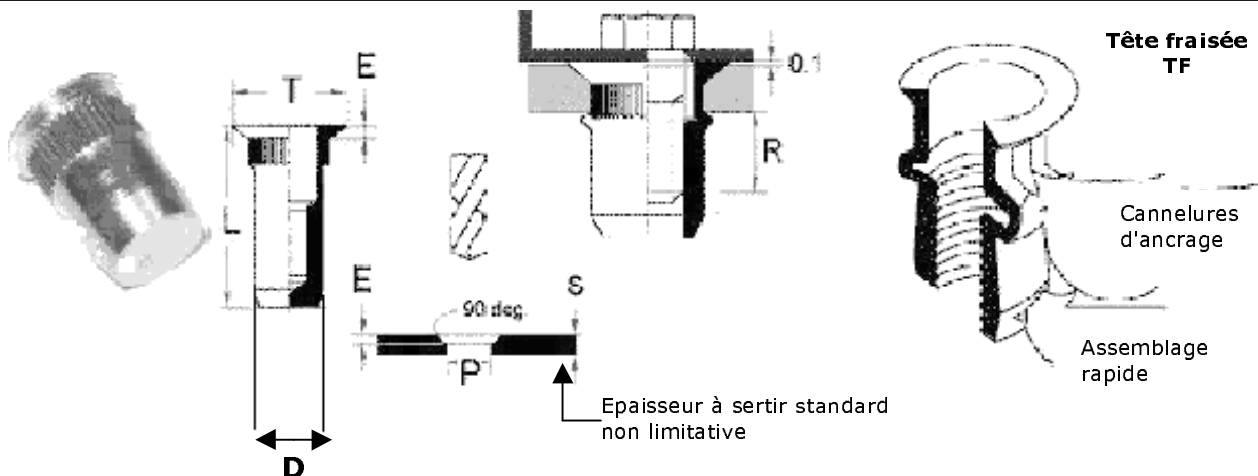
FICHE TECHNIQUE

sous réserve de toutes modifications

31/TFB

SERBLOC ACIER TETE FRAISEE BORGNES

6 rue Nationale 92100 BOULOGNE-BILLANCOURT Tél : 01 46 21 05 32 Fax : 01 46 21 00 76



Taraudage ISO M	Réf. pièce ACIER	Réf. pièce INOX	Epaisseur à sertir S	Ø extérieur D	Epaisseur tête E	Ø de tête T	Longueur L	Ø du trou P	Tête fraisée R	
M3	3TFB20	3TFB20X	1,0-2,0	5,0	1,0	7,0	11,7	5,1	0,7	8,2
M3	3TFB30	3TFB30X	2,0-3,0	5,0	1,0	7,0	12,7	5,1	0,7	8,2
M4	4TFB20	4TFB20X	1,0-2,0	6,0	1,0	8,0	13,0	6,1	0,9	9,0
M4	4TFB30	4TFB30X	2,0-3,0	6,0	1,0	8,0	14,0	6,1	0,9	9,0
M4	4TFB40	4TFB40X	3,0-4,0	6,0	1,0	8,0	15,0	6,1	0,9	9,0
M5	5TFB20	5TFB20X	1,0-2,0	7,0	1,0	9,0	16,7	7,1	0,9	11,5
M5	5TFB30	5TFB30X	2,0-3,0	7,0	1,0	9,0	17,7	7,1	0,9	11,5
M5	5TFB40	5TFB40X	3,0-4,0	7,0	1,0	9,0	18,7	7,1	0,9	11,5
M6	6TFB20	6TFB20X	1,0-2,0	9,0	1,0	11,0	19,0	9,1	0,9	14,6
M6	6TFB35	6TFB35X	2,0-3,5	9,0	1,0	11,0	20,5	9,1	0,9	14,6
M6	6TFB50	6TFB50X	3,5-5,0	9,0	1,0	11,0	22,0	9,1	0,9	14,6
M8	8TFB30	8TFB30X	1,5-3,0	11,0	1,5	14,0	21,3	11,1	1,4	15,8
M8	8TFB45	8TFB45X	3,0-4,5	11,0	1,5	14,0	22,8	11,1	1,4	15,8
M8	8TFB60	8TFB60X	4,5-6,0	11,0	1,5	14,0	24,3	11,1	1,4	15,8
M10	10TFB35	10TFB35X	2,0-3,5	13,0	1,5	16,0	25,3	13,1	1,4	19,0
M10	10TFB50	10TFB50X	3,5-5,0	13,0	1,5	16,0	26,8	13,1	1,4	19,0
M10	10TFB65	10TFB65X	5,0-6,5	13,0	1,5	16,0	28,3	13,1	1,4	19,0
M12	12TFB40	12TFB40X	2,0-4,0	16,0	2,0	20,0	32,9	16,1	1,9	23,3
M12	12TFB55	12TFB55X	4,0-5,5	16,0	2,0	20,0	34,4	16,1	1,9	23,3
M12	12TFB70	12TFB70X	5,5-7,0	16,0	2,0	20,0	35,9	16,1	1,9	23,3