



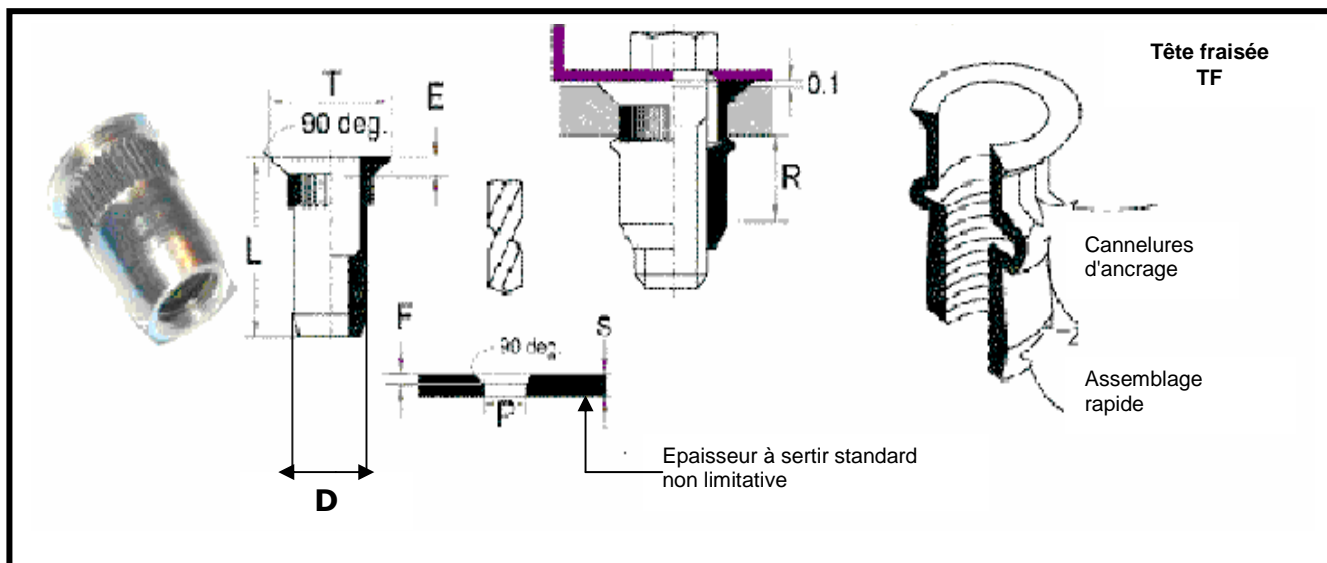
FICHE TECHNIQUE

sous réserve de toutes modifications

31/TFFR

SERBLOC ACIER TETE FRAISEE OUVERTS

6 rue Nationale 92100 BOULOGNE-BILLANCOURT T él : 01 46 21 05 32 Fax : 01 46 21 00 76



Tarauda ge ISO M	Réf. pièce ACIER	Réf. pièce INOX	Epaisseur à sertir mm	Ø extérieur D	Epaisseur tête E	Ø de tête T	Longueur L	Ø du trou P	Tête Fraisée F
M4	4TF35FR	-	1,5-3,5	6,0	1,5	8,5	11,5	6,1	1,4
M4	-	4TF30FRX	2,0-4,0	6,0	1,5	9	12	6,1	1,4
M5	5TF40FR	-	1,5-4,0	7,0	1,5	9,5	13	7,1	1,4
M5	-	5TF45FRX	2,0-4,5	7,0	1,5	10	13,5	7,1	1,4
M6	6TF45FR	-	1,5-4,5	9,0	1,5	11,5	16	9,1	1,4
M6	-	6TF35FRX	2,0-4,5	9,0	1,5	12	16	9,1	1,4
M8	8TF45FR	-	1,5-4,5	11,0	1,5	13,5	18,5	11,1	1,4
M8	-	8TF45FRX	2,0-4,5	11,0	1,5	14,0	18	11,1	1,4