

FICHE TECHNIQUE

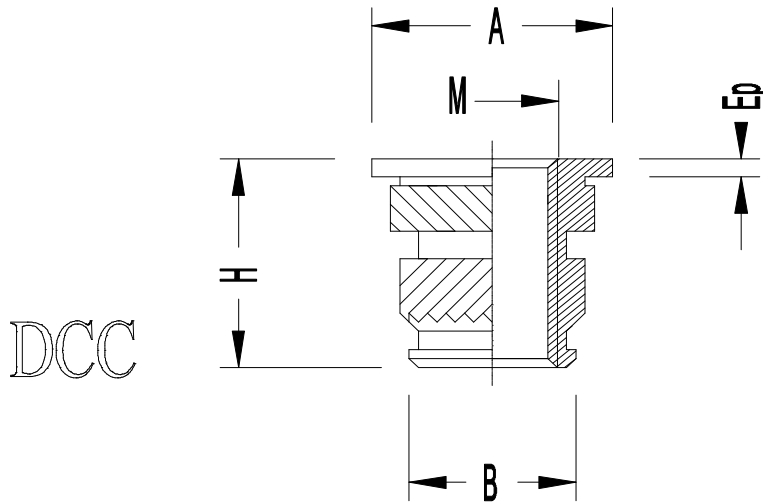
sous réserve de toutes modifications

SERPLAST A COLLERETTE TYPE THC

REF: 40/DCC

DCC

6 rue Nationale 92100 BOULOGNE-BILLANCOURT Tél : 01 46 21 05 32 Fax : 01 46 21 00 76



Ep= Epaisseur de tête

M	H	A	B	Logement	Ep	REF SIMAF			
						DCC=double chevrons à collerette			
2	4.53	4.8	3.1	3.2	0.53	DCC	020	H	040
2	3.53	4.8	3.1	3.2	0.53	DCC	020	H	030
2.5	6.31	5.5	3.9	4	0.61	DCC	025	H	057
2.5	4.61	5.5	3.9	4	0.61	DCC	025	H	040
3	6.31	5.5	3.9	4	0.61	DCC	030	H	057
3	4.61	5.5	3.9	4	0.61	DCC	030	H	040
3	5.41	5.5	3.9	4	0.61	DCC	030	H	048
3.5	7.86	6.4	4.7	4.8	0.76	DCC	035	H	071
3.5	5.76	6.4	4.7	4.8	0.76	DCC	035	H	050
4	9.11	7.1	5.5	5.6	0.91	DCC	040	H	082
4	4.91	7.1	5.5	5.6	0.91	DCC	040	H	040
4	5.71	7.1	5.5	5.6	0.91	DCC	040	H	048
4	6.71	7.1	5.5	5.6	0.91	DCC	040	H	058
5	10.59	7.9	6.3	6.4	1.09	DCC	050	H	095
5	6.89	7.9	6.3	6.4	1.09	DCC	050	H	058
6	14.05	9.5	7.9	8	1.35	DCC	060	H	127
6	8.15	9.5	7.9	8	1.35	DCC	060	H	068
6	10.85	9.5	7.9	8	1.35	DCC	060	H	095
8	14.05	11.1	9.5	9.6	1.35	DCC	080	H	127