

# FICHE TECHNIQUE

sous réserve de toutes modifications

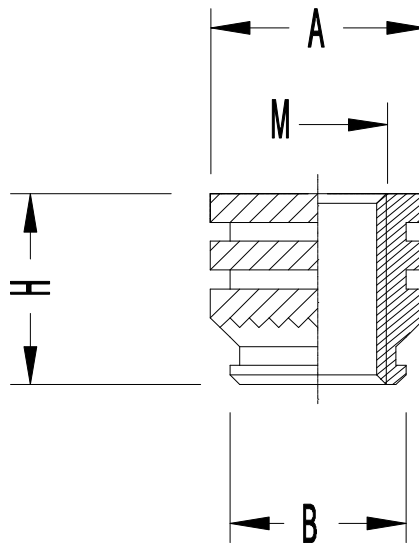
**SC**

**SERPLAST SANS COLLERETTE** TYPE TH

**REF: 40/SC**

6 rue Nationale 92100 BOULOGNE-BILLANCOURT Tél : 01 46 21 05 32 Fax : 01 46 21 00 76

SC



M	H	A	B	Logement	REF SIMAF			
					SC=simple chevron			
2	4.1	3.3	3	3.1	SC	020	H	041
2.5	5.3	4.2	3.7	3.8	SC	025	H	053
3	5.3	4.2	3.7	3.8	SC	030	H	053
3.5	6.3	5	4.5	4.6	SC	035	H	063
4	7.4	5.8	5.3	5.4	SC	040	H	074
5	8.3	6.6	6.1	6.2	SC	050	H	083
6	9.2	8.2	7.7	7.8	SC	060	H	092
8	9.2	9.7	9.3	9.4	SC	080	H	092