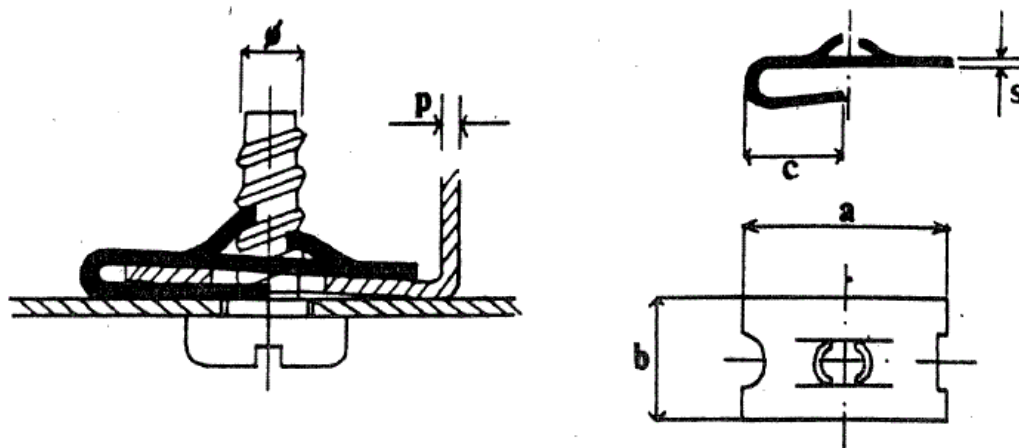


## CLIP PINCE BORD DE TOLE

6 rue Nationale 92100 BOULOGNE-BILLANCOURT

Tél : 01 46 21 05 32

Fax : 01 46 21 00 76



**MATIERE : ACIER RESSORT**

**POUR ASSEMBLAGE PAR VIS A TOLES**

Ø DE VIS	Formes	Epaisseur de tôle p	Références	Dimensions			
				a	b	c	s
3.6	C	0.6-1.0	<b>49/SU36 - 061</b>	16.5	11	8.4	0.60
	C	1.6-2.0	<b>49/SU36 - 162</b>	16.5	11	8.4	0.60
	E	0.8-1.5	<b>49/SU36 - 081</b>	17	8	8.9	0.60
	A	1.2-1.6	<b>49/SU36 - 116</b>	14.5	9	7.4	0.60
4.2	C	1.0-1.4	<b>49/SU36 - 114</b>	16	11	8.4	0.60
	C	1.4-1.8	<b>49/SU36 - 118</b>	16	11	8.4	0.60
	C	1.4-2.0	<b>49/SU36 - 142</b>	19	12	8.3	0.70
4.8	C	1.0-2.0	<b>49/SU36 - 115</b>	20	12	8.8	0.70
	D	1.2-1.6	<b>49/SU36 - 116</b>	24.5	15	11.7	0.80
	B	0.7-1.2	<b>49/SU36 - 071</b>	16	15.5	8.2	0.80
5.5	A	1.4-2.2	<b>49/SU36 - 142</b>	25	15.5	14.5	0.80
6.3	E	1.4-2.2	<b>49/SU36 - 122</b>	25	15.5	14.5	0.80

\* voir fiche technique référence 49/FORMES