

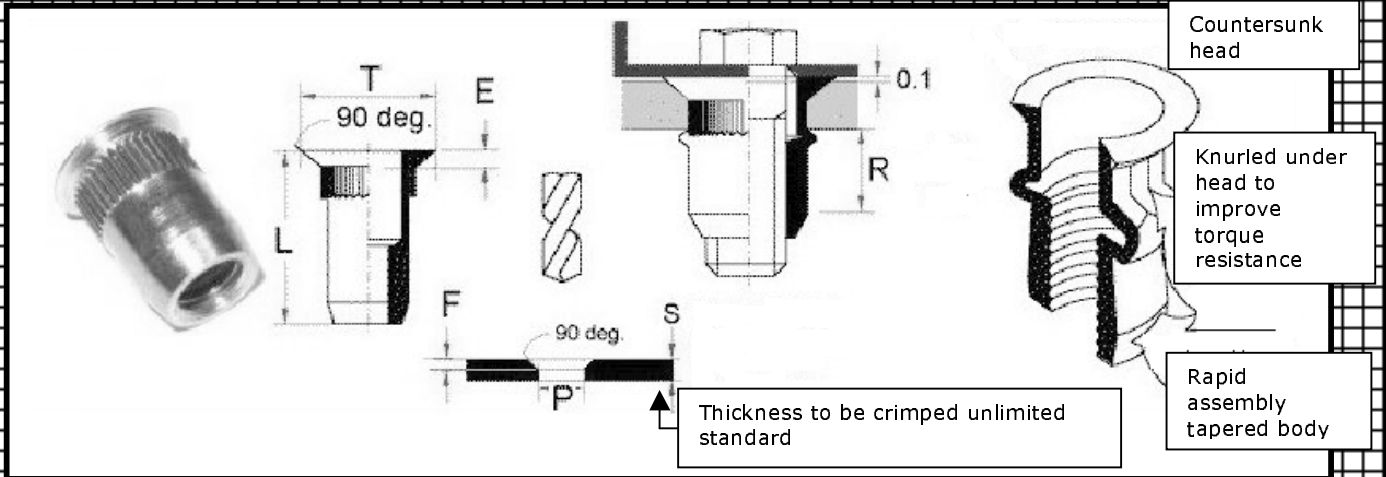
TECHNICAL DATA

THIS DOCUMENT IS NOT CONTRACTUAL

31/TF

SERBLOC STEEL COUNTERSUNK HEAD OPEN-END

6 rue Nationale 92100 BOULOGNE-BILLANCOURT Tél: 01 46 21 05 32 Fax: 01 46 21 00 76



Metric thread M	Part n° STEEL	Part n° SS	Grip range	Body Ø D	Head dim E	Head Ø T	Length L	Hole Ø P	CH	R
M3	3TF20	3TF20X	1,0-2,0	5,0	1,0	7,0	8,3	5,1	0,7	4,8
M3	3TF30	3TF30X	2,0-3,0	5,0	1,0	7,0	9,3	5,1	0,7	4,8
M4	4TF20	4TF20X	1,0-2,0	6,0	1,0	8,0	9,5	6,1	0,9	5,5
M4	4TF30	4TF30X	2,0-3,0	6,0	1,0	8,0	10,5	6,1	0,9	5,5
M4	4TF40	4TF40X	3,0-4,0	6,0	1,0	8,0	11,5	6,1	0,9	5,5
M5	5TF20	5TF20X	1,0-2,0	7,0	1,0	9,0	10,5	7,1	0,9	6,0
M5	5TF30	5TF30X	2,0-3,0	7,0	1,0	9,0	11,5	7,1	0,9	6,0
M5	5TF40	5TF40X	3,0-4,0	7,0	1,0	9,0	12,5	7,1	0,9	6,0
M6	6TF20	6TF20X	1,0-2,0	9,0	1,0	11,0	13,0	9,1	0,9	8,6
M6	6TF35	6TF35X	2,0-3,5	9,0	1,0	11,0	14,5	9,1	0,9	8,6
M6	6TF50	6TF50X	3,5-5,0	9,0	1,0	11,0	16,0	9,1	0,9	8,6
M8	8TF30	8TF30X	1,5-3,0	11,0	1,5	14,0	15,3	11,1	1,4	9,8
M8	8TF45	8TF45X	3,0-4,5	11,0	1,5	14,0	16,8	11,1	1,4	9,8
M8	8TF60	8TF60X	4,5-6,0	11,0	1,5	14,0	18,3	11,1	1,4	9,8
M10	10TF35	10TF35X	2,0-3,5	13,0	1,5	16,0	19,3	13,1	1,4	13,0
M10	10TF50	10TF50X	3,5-5,0	13,0	1,5	16,0	20,8	13,1	1,4	13,0
M10	10TF65	10TF65X	5,0-6,5	13,0	1,5	16,0	22,3	13,1	1,4	13,0
M12	12TF40	12TF40X	2,0-4,0	16,0	2,0	20,0	23,9	16,1	1,9	14,3
M12	12TF55	12TF55X	4,0-5,5	16,0	2,0	20,0	25,4	16,1	1,9	14,3
M12	12TF70	12TF70X	5,5-7,0	16,0	2,0	20,0	26,9	16,1	1,9	14,3