

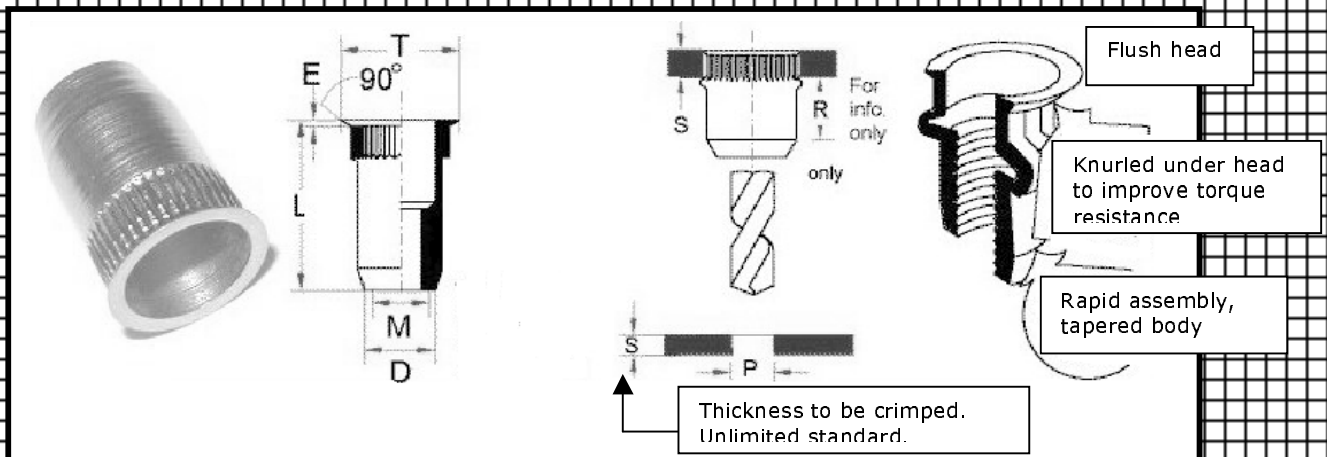
TECHNICAL DATA

THIS DOCUMENT IS NOT CONTRACTUAL

31/S

SERFIN STEEL FLUSH HEAD OPEN END

61 avenue de l'Europe - 78140 Vélizy-Villacoublay - Tel : 00 33 (0)1 78 74 32 00 - Fax : 00 33 (0)1 78 74 32 01



Metric thread	Part n° STEEL	Part n° SS	Grip range S	Body Ø D	Head dim E	Head Ø T	Length L	Hole size P	Dim R
M3	S3	S3X	0,5-2,0	4,7	0,4	5,5	8,5	4,8	4,5
M3	S3A	S3AX	0,5-2,0	5,0	0,4	5,8	8,3	5,1	4,3
M4	S4	S4X	0,5-2,0	6,3	0,4	7,0	10,2	6,4	6,0
M4	S4A	S4AX	0,5-2,0	6,0	0,4	6,8	9,5	6,1	5,5
M5	S5	S5X	0,5-2,0	7,1	0,5	8,0	12,0	7,2	7,8
M5	S5A	S5AX	0,5-2,0	7,0	0,5	8,0	11,2	7,1	7,2
M6	S6	S6X	1,0-3,0	9,4	0,6	10,4	14,0	9,5	9,0
M6	S6A	S6AX	1,0-2,0	9,0	0,5	10,0	13,0	9,1	8,5
M8	S8	S8X	1,0-3,0	12,6	0,6	13,6	14,5	12,7	9,3
M8	S8A	S8AX	1,0-3,0	10,5	0,6	11,3	15,5	10,6	10,0
M8	S8B	S8BX	1,0-3,0	11,0	0,5	12,0	14,2	11,1	10,3
M10	S10	S10X	1,0-3,0	14,1	0,7	15,2	18,0	14,2	13,3
M10	S10A	S10AX	1,0-3,5	13,0	0,7	14,4	19,3	13,1	15,0
M12	S12	S12X	1,4-4,0	16,1	0,7	17,2	19,0	16,2	14,5
M12	S12A	S12AX	1,4-4,0	16,0	0,7	17,2	23,9	16,2	19,5